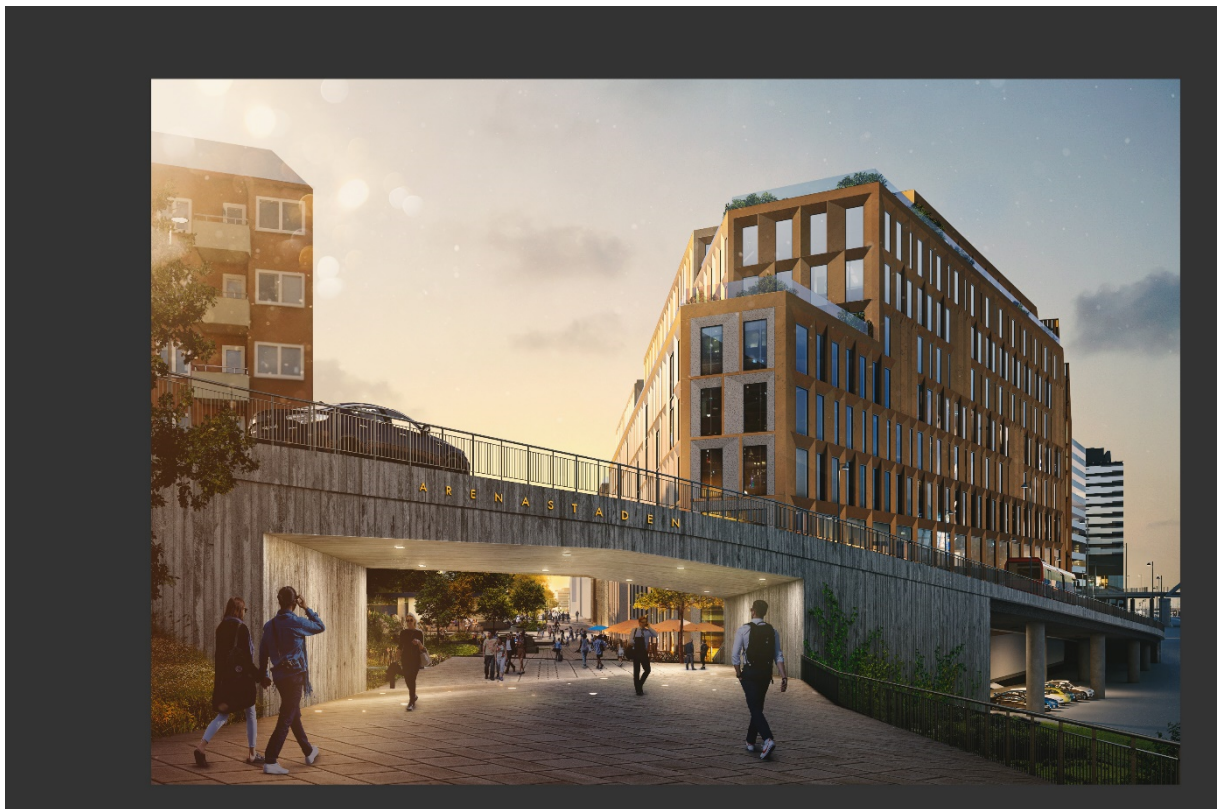




Underlag samråd detaljplan Solna station

PM Bro



Innehåll

1	Förutsättningar	3
1.1	Allmänt	3
1.2	Gestaltning	4
1.3	Geotekniska förutsättningar	4
1.4	Geohydrologiska förutsättningar	5
1.5	Byggskede	5
2	Broförslag	6
2.1	Generella anvisningar	6
2.1.1	Dimensioneringsförutsättningar	6
2.1.2	Miljö	6
2.1.3	Arbetsmiljö	6
2.2	Bro över Dalvägen och anslutande stödmurar	7
2.2.1	Utformning	7
2.2.2	Grundläggning	7
2.3	Bro för Råsta Strandväg	8
2.3.1	Utformning	8
2.3.2	Grundläggning	8
2.4	Anslutande trågkonstruktion N bro för Råsta Strandväg	9
2.4.1	Utformning	9
2.4.2	Grundläggning	9
3	Fortsatt projektering	9

Bilagor:

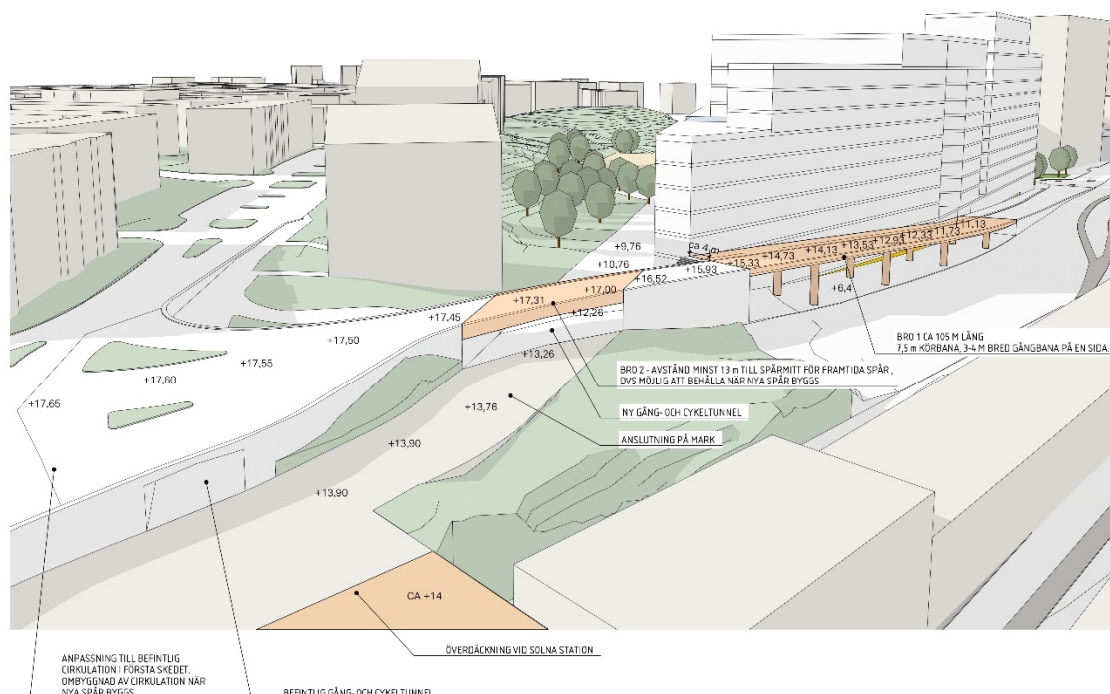
Förslagsskiss nr -001

Förslagsskiss nr -002

1 Förutsättningar

1.1 Allmänt

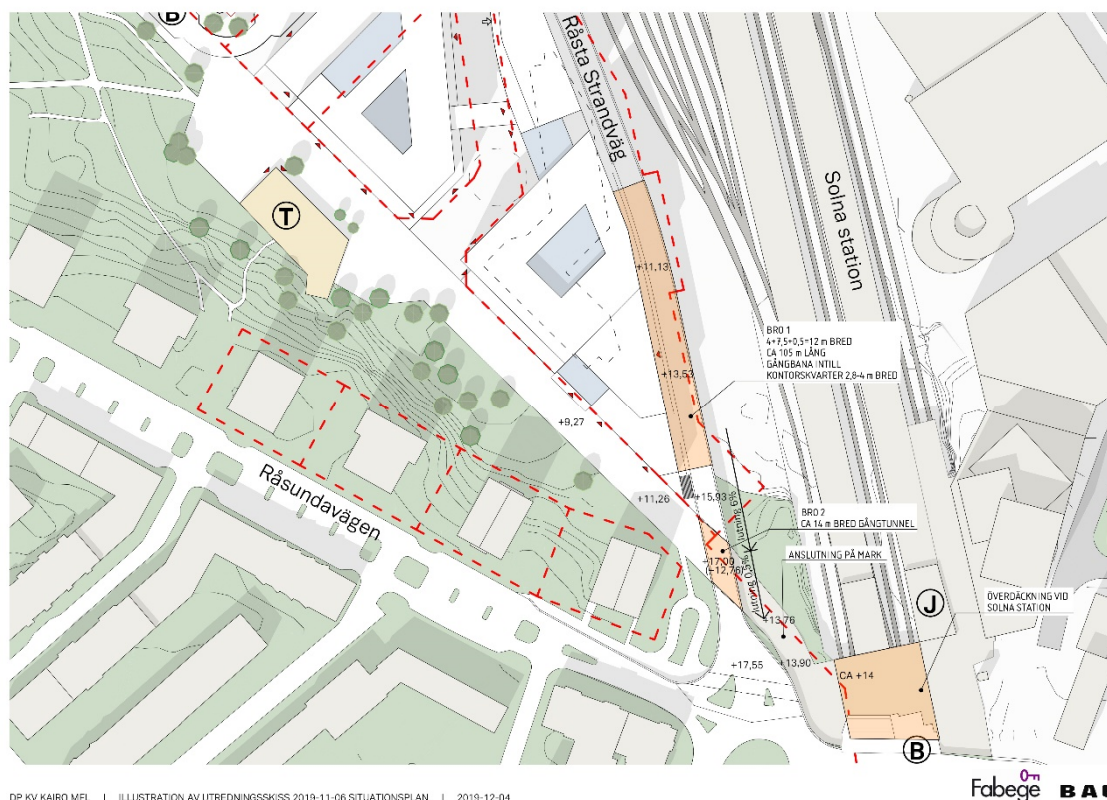
Den nya sträckningen av vägen mellan Råsta Strandväg och Dalvägen innebär en nivåförändring från ca +6,0 till +16. Dessutom kommer nya vägen att korsa en ny gångförbindelse via Dalvägen till Solna station. För den större delen av nivåförändringen föreslås en rampbro i fem fack och för passagen över gångförbindelsen föreslås en mindre bro i ett fack. För nivåförändringen från norra landfästet och norrut föreslås en trågkonstruktion. Se även bild 1 och 2 samt förslagsskisser nr -001 och -002.



DP KV KAIRO MFL | ILLUSTRATION AV UTFREDNINGSSKISS 2019-11-06 RÅSTA STRANDVÄG | 2019-12-04



Bild 1



DP KV KAIRO MFL | ILLUSTRATION AV UTREDNINGSSKISS 2019-11-06 SITUATIONSPLAN | 2019-12-04

Bild 2

1.2 Gestaltning

Gestaltningen av bro för Råsta Strandväg föreslås följa gestaltungs-koncept för broarna i Arenastaden och utformas som en plattbro i betong på runda pelare. Bro över Dalvägen utformas som en gångtunnel med en extra bred öppning för att uppfattas som ljus och luftig.

1.3 Geotekniska förutsättningar

Översiktligt kan jordlagerföljden beskrivas som fyllning ovan torrskorpa på lera som överlagrar ett moränskikt på berg. Jordskiktens mäktighet varierar kraftigt i detta område. Under fyllningarna påträffas ett lerlager av lös till extremt lös lera. Silt- och finsandskikt förekommer i leran i olika utsträckning och på olika djup. Lerans mäktighet varierar mellan 0 till 13 m. Friktionsjorden som vilar på berget verkar jämntjock i dalarna, men påträffades inte i samma utsträckning på berghällar, där leran kan vila direkt på berg. Friktionsjorden bedöms vara en siltig morän. I sydväst vid Dalvägen finns bitvis berg i dagen och ner mot järnvägen utanför Kv Kairo finns som djupast noterat ett jorddjup på cirka 39 m.

Mer detaljerad beskrivning av geotekniska förhållanden framgår av PM Geoteknik, upprättad 2020-05-29 av ELU Konsult.

1.4 Geohydrologiska förutsättningar

I området finns två grundvattenmagasin, ett undre i moränen mellan berg och lerlager, och ett övre i fyllningen ovan leran. I det övre magasinet har nivåerna under uppmätta perioder varierat mellan cirka +1,8 och +3,0 medan det i undre magasinet har varierat mellan cirka +1,8 och +4,0.

Ytterligare beskrivning framgår av PM Geoteknik, upprättad 2020-05-29 av ELU Konsult.

1.5 Byggskede

Broarna kommer att byggas utan påverkan av allmän trafik då trafiken kommer att vara avstängd. Då avståndet till befintliga järnvägsspår är stort kommer dessa inte att påverka bygget.

Ledningsomläggning samt sänkning av Dalvägen ska ske före eller i samband med att bro över Dalvägen byggs.

I samma projekt kommer befintligt kontorshus, Kairo 1, att rivas och byggas upp i nytt utförande. Bygget av bro för Råsta Strandväg och anslutande trågkonstruktion kommer därför att behöva samordnas med dessa arbeten. Pålnings- och spontarbeten kommer att koordineras för att inte störningar ska ske.

Bron och tråget kommer att utformas så att anslutande delar mot huset kan byggas efter att huset är på plats.

2 Broförslag

2.1 Generella anvisningar

Broar och tråg ska utformas för vägtrafik. Gångbana på tråg och bro ska utformas för gångtrafik samt även dimensioneras för servicefordon och utryckningsfordon.

Då vägsträckningen och broarna planeras i närheten av framtida järnvägsspår beaktas krav på fria avstånd enligt TDOK 2014:0505 och 2014:0555.

Broräcket ska minst uppfylla kraven för kapacitetsklass H2 och skaderiskklass B. Broräcke ska utföras av typen rörräcke med sluten profil samt uppfylla snöplogsklass 4. Räckens inklusive infästningar ska vara CE-märkta. Broräcke som är placerat vid gångbanans kant ska vara minst 1,4 m högt och i övrigt 1,1 m högt.

Räcke ska ej anordnas mellan körbana och gångbana, däremot ska gångbanan ligga förhöjd jämfört med körbanan.

2.1.1 Dimensioneringsförutsättningar

Broarna ska dimensioneras enligt följande publikationer:

TDOK 2016:0204, Krav Brobyggande, ver 3.0

TDOK 2016:0203, Råd Brobyggande, ver 3.0

TDOK 2013:0667, Trafikverkets tekniska krav för geokonstruktioner (TK Geo 13)

AMA Anläggning 17

TDOK 2014:0245, Trafikverkets ändringar och tillägg till AMA Anläggning 17.

Brostöden ska ej dimensioneras för påkörning då avståndet till nya järnvägsspår är >10 m.

För trågkonstruktionen bör ev. påkörningskraft utredas då avståndet till planerade stickspår med låg tillåten hastighet är <10 m.

Vid beräkning av broarnas grundläggning ska påhängslaster beaktas enligt PM geoteknik.

2.1.2 Miljö

Vid utformning av konstruktioner, materialval samt under byggskede och driftskede ska miljöhänsyn särskilt beaktas.

2.1.3 Arbetsmiljö

Vid utformning av konstruktioner, materialval samt under byggskede och driftskede ska arbetsmiljöhänsyn särskilt beaktas.

2.2 Bro över Dalvägen och anslutande stödmurar

2.2.1 Utformning

Bron föreslås utformas som en snedvinklig plattrambro av betong i ett spann med en fri öppning på ca 14 m, se även bild 3. Detta innebär att bron har en teoretisk spännvidd parallellt Råsta Strandväg på ca 26 m. Fri brobredd ska vara 7,5 m.

Bron utformas med vingar mot anslutande stödmurar. Dessa vingar ska anpassas för att fungera med anslutning till befintlig cirkulationsplats och även till framtida lösning.

Farbanans undersida utformas i valvform med en pilhöjd på ca 0,5 m.

Fri höjd under bron skall vara >3,0 m på 10 m bredd. Invid rambenen får fria höjden minska till 2,6 m.

Anslutande stödmurar föreslås byggas mellan brons vingar och befintlig gångtunnel.

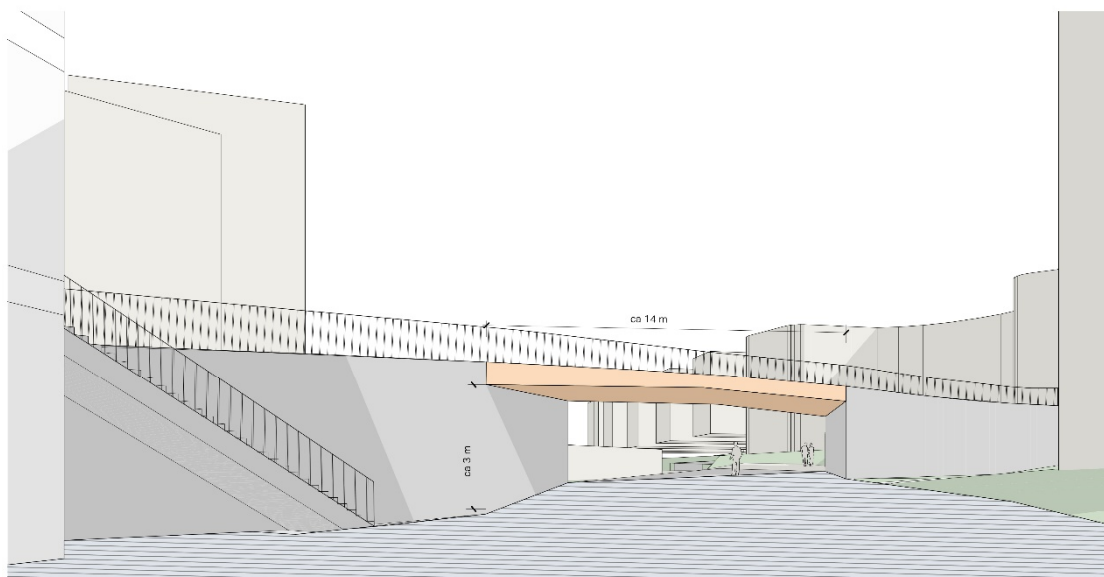


Bild 3

2.2.2 Grundläggning

Det rekommenderas att bro och stödmurar grundläggs på spetsburna pålar av betong. Dock tyder de kraftiga variationerna i bergnivåer på att berget har branta lutningar. Detta innebär att borrade stålrörspålar inte kan uteslutas.

Slagna betongpålar antas slås ned till fastmorän respektive berg där moräntäcket är tunt.

Pållängderna antas variera mellan ca 10-16 m men är osäkra då provningar saknas i området.

Grundläggning ska ske på frostfritt djup och kommer även att kräva spontning.

2.3 Bro för Råsta Strandväg

2.3.1 Utformning

Bron föreslås utformas som en plattbro av betong i fem spann med spännvidder på ca 15-26 m. Fri brobredd ska vara ca 11,5 m med en körbana på 7,5 m och en förhöjd gångbana på ca 4m, se även bild 4.

Norra landfästet har placerats där tillräcklig fri höjd erhålls under bron och södra landfästet i anslutning till nya kontorshusets hörnpunkt.

I bronns norra ände ansluter en trågkonstruktion enligt 2.4 och mellan södra änden och bro över Dalvägen byggs stödmurar.

Då bron byggs i direkt anslutning till kontorshuset kan den byggas i etapper där anslutande konsol byggs efter att huset är färdigställt.

Förutom på landfästena vilar bron på brostöd av betong med runda pelare.

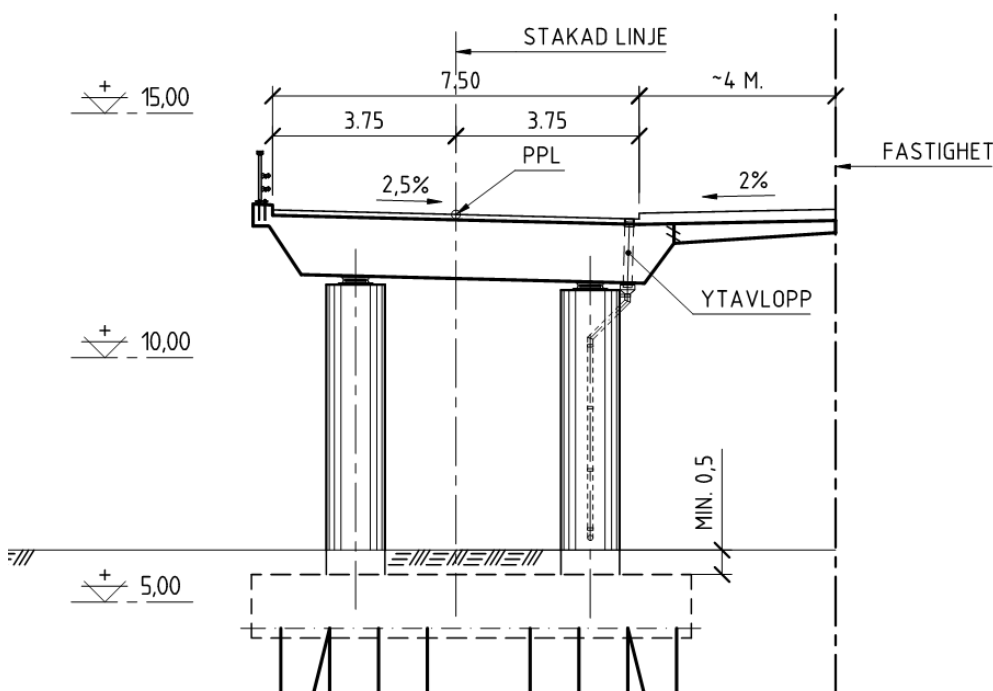


Bild 4

2.3.2 Grundläggning

Brostöden föreslås grundläggas på spetsbärande pålar av betong med dimension 350x350 liksom andra brokonstruktioner i Arenastaden. Detta med hänsyn till de påhängslaster som påverkar pålarna. I moränen finns ett antal genomborrade block vilket gör att jorden klassas som blockig. Dessutom tyder de kraftiga variationerna i bergnivåer att berget har branta lutningar. Dessa faktorer gör att borrade stålrörspålar inte kan uteslutas.

Pållängderna bedöms variera kraftigt från ca 8 till över 30 m.

Grundläggning av brostöd ska ske på frostfritt djup och kommer att kräva spontning.

2.4 Anslutande trågkonstruktion N bro för Råsta Strandväg

2.4.1 Utformning

I bronns förlängning norrut längs Råsta Strandväg föreslås en ca 50 m lång trågkonstruktion då utrymme inte finns för en vägbank. Tråget består av en bottenplatta av betong samt två murar och mellan dessa fyllning. Fri bredd på tråget ska vara ca 11,5 m med en körbana på 7,5 m och en förhöjd gångbana på ca 4 m.

Även i trågets anslutning mot huset föreslås en konsol som kan byggas efter att huset är färdigställt.

2.4.2 Grundläggning

Tråget föreslås grundläggas på spetsburna betongpålar i enlighet med bron. Pålängderna bedöms variera mellan ca 8 till 12 m.

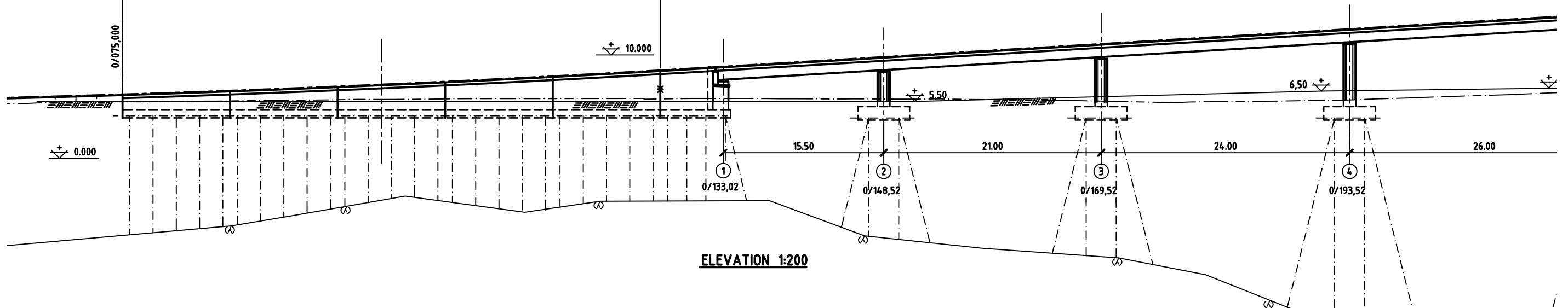
Grundläggning av ska ske på frostfritt djup och kommer att kräva spontning.

3 Fortsatt projektering

Den fortsatta projekteringen kommer att övergå till upprättande av förfrågningsunderlag med förslagsritningar alternativt arbetshandlingar beroende på vald entreprenadform.

TRÄG=51.94 M.

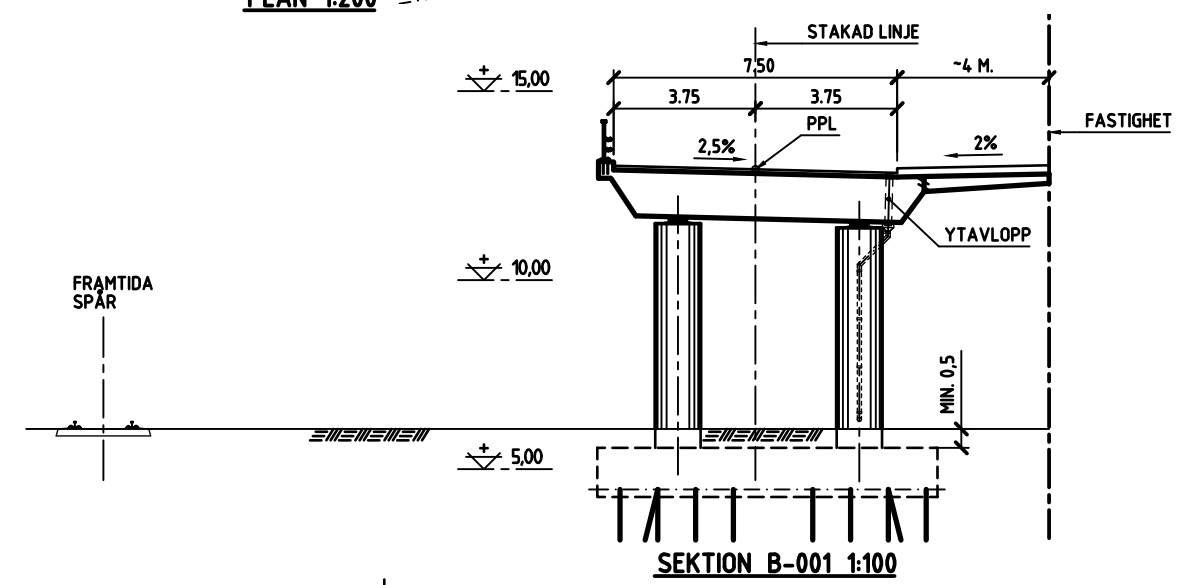
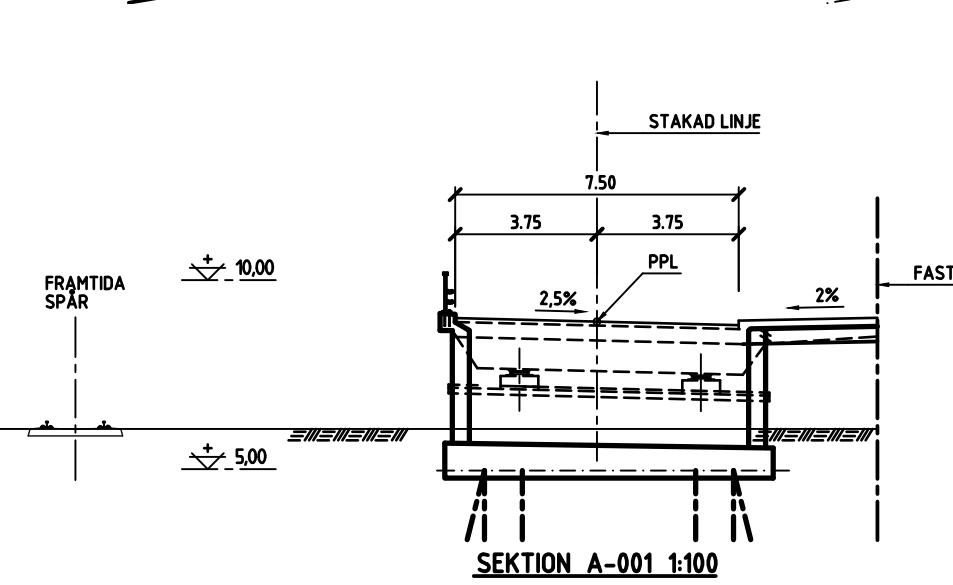
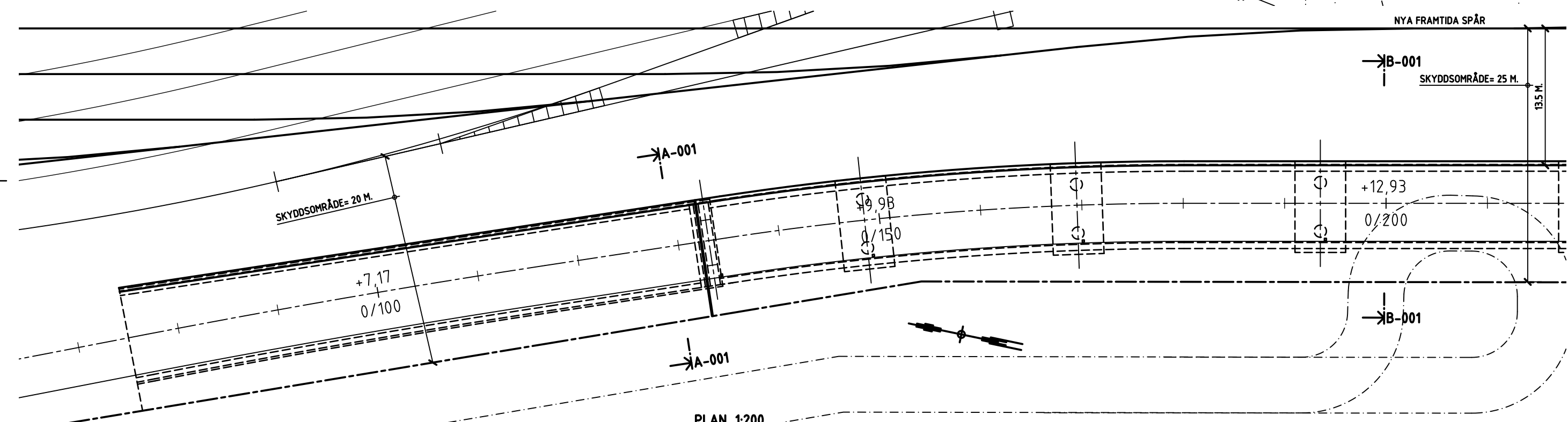
BRO 1 TOTAL BROLÄNG -122 m.



NYA FRAMTIDA SPÅR

B-001 SKYDDSSMRÅDE= 25 M.

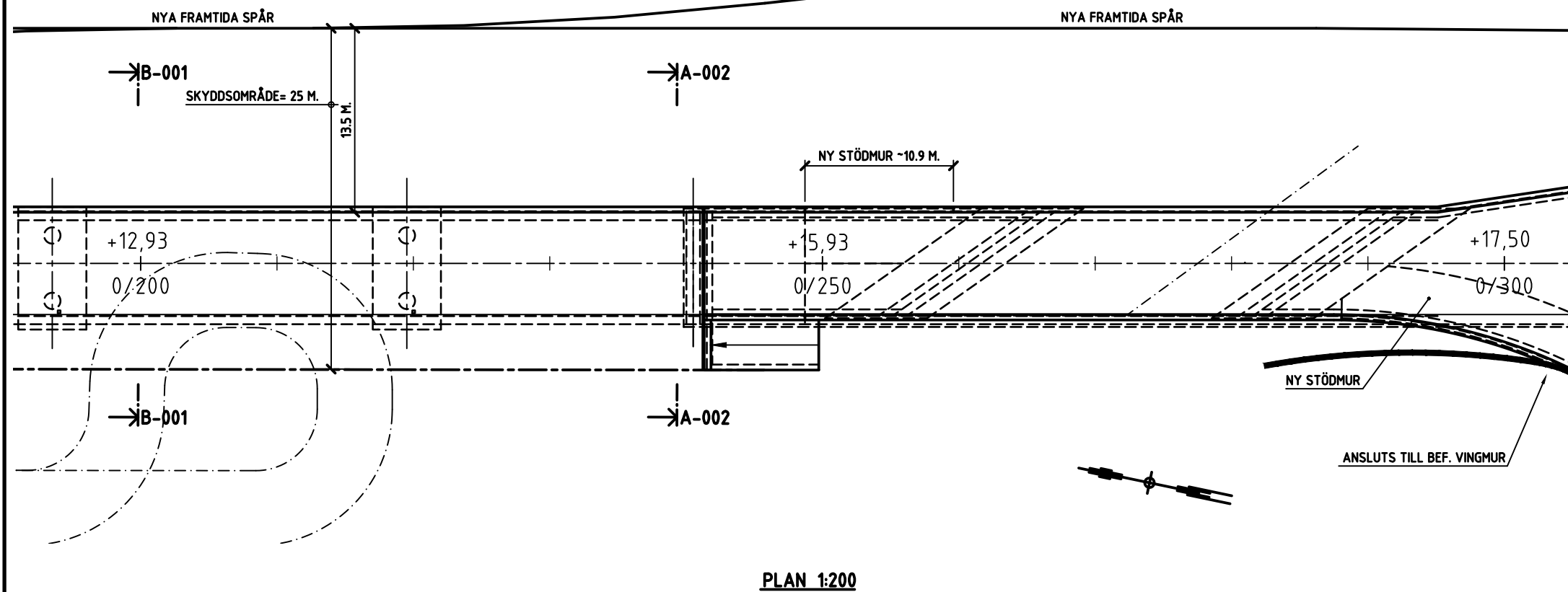
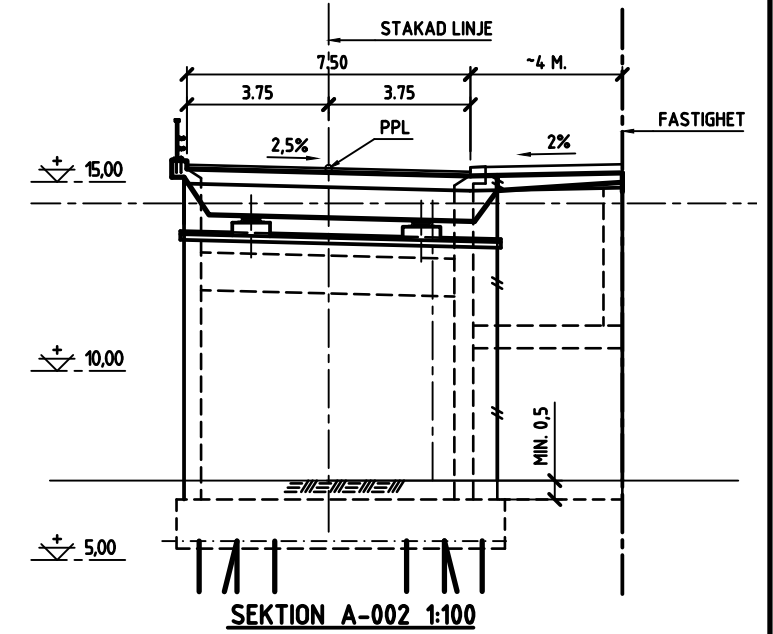
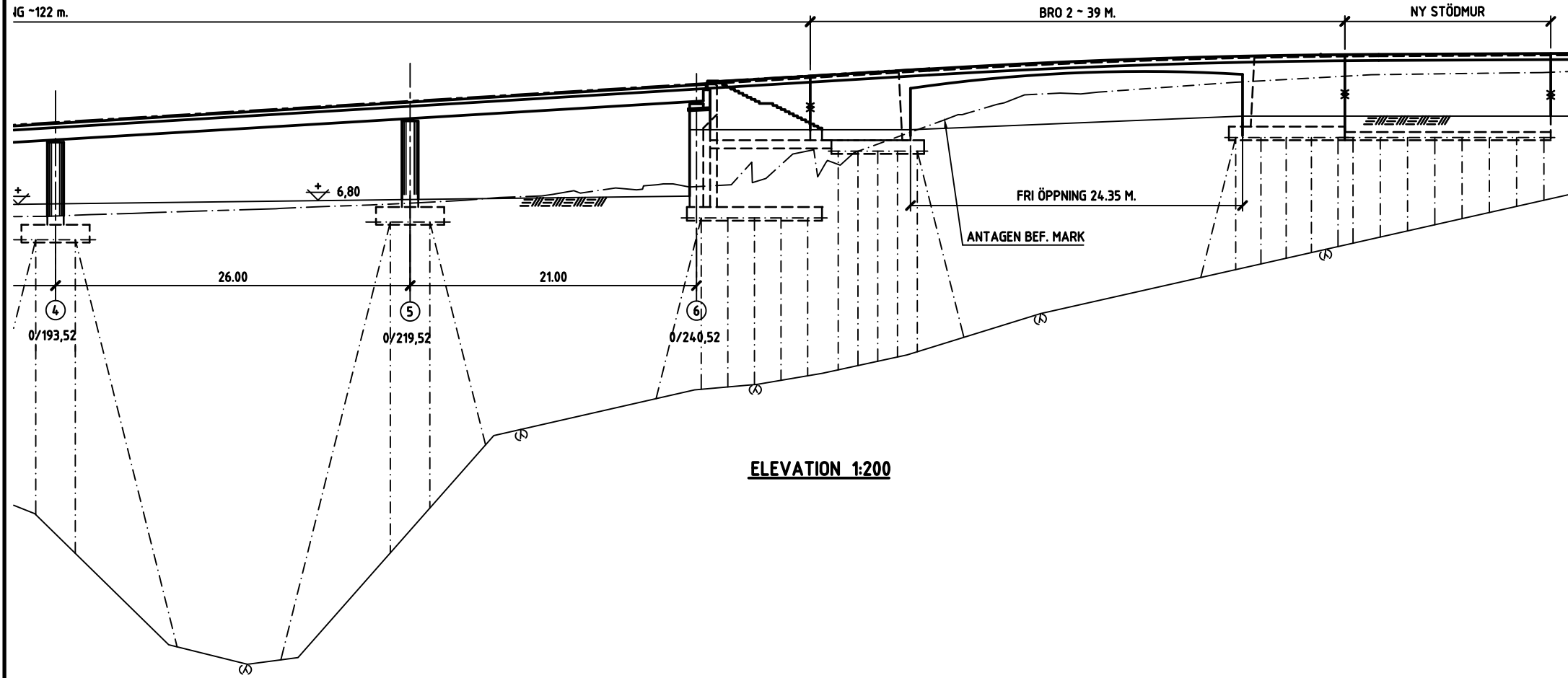
13.5 M.



BET	ANT	ÄNDRINGEN AVSER	DATUM	ANSV.
STATUS				
FÖRSLAGSSKISS 2020-05-29				
UPPDRAGSÄNDARE		UPPDRAGSMAH		
Fabege		UNDERLAG SAMRÅD DETALJPLAN SOLNA STATION		
ELU				
UPPDRAG NR	BETAD / KOMMITT	FÖRSLAGSSKISS 1 (2)		
32305	MaYd	PLAN, ELEVATION, SEKTION		
DATUM	HANDLAGARE	SKALA	RISSER	BET
20-05-29	AnBe	1:200, 1:100	001	
ANSVARS				
A BENGTSOON				

\amedell\bro_s_kiss_20191210_all1.dwg 2020-03-25 10:22
 _by\byr\spår.dwg 2018-03-20 13:33
 XREF: _by\byr\CH_1810.dwg 2019-11-26 12:28

M:\02\40261\03_RIK\RIK\Def\001.dwg
 2020-05-29 15:43 andrerb



BET	ANT	ÄNDRINGEN AVSER	DATUM	ANSV.
STATUS				
FÖRSLAGSSKISS 2020-05-29				
UPPDRAGSNUMRER		UPPDRAGSNAVN		
32305		UNDERLAG SAMRÅD DETALJPLAN SOLNA STATION		
ELU				
UPPDRAGS NR	RITAD / KONSTR.	FÖRSLAGSSKISS 2 (2)		
32305	MaYd	PLAN, ELEVATION		
DATUM	HANDELSÄGARE	SKALA	REPPER	BET
20-05-29	AnBe	1:200	002	
ANSVARS				
A BENGTSOON				

\model\bro_skiss_20191210_all1.dwg, 2020-03-25 10:22
 \L\BY\Hj\CH_810.dwg, 2019-11-26 12:28
 XREF: \L\by\bya.apr.dwg, 2018-03-20 03:33

M:\02\40261\03_RIK\RIK\Def\002.dwg
 2020-05-29 15:45 andrabb